



Electrolux
PROFESSIONAL

Moduláris főzőberendezések 900XP 2 főzőlapos elektromos asztali tűzhely

TERMÉK #

MODELL #

NÉV #

SIS #

AIA #



391039 (E9ECED2Q00)

900XP 2 főzőlapos
elektromos asztali tűzhely
4kW - 400V
900XP 2 főzőlapos
elektromos asztali tűzhely
4kW - 230V

391165 (E9ECED2Q0N)

2FŐZŐLAPOS EL.ASZTALI
TŰZH,400MM-230V

Rövid leírás

Termék szám

Nyitott alsó szekrényre, hídrendszerbe vagy konzolos kivitelbe telepíthető. A 2 db 4 kW-os négyzet alakú öntöttvas főzőlap hézagmentesen van hegesztve az egy darabból álló felső lemezbe. Scotch Brite felületkezeléssel ellátott külső, rm. acél panelek. Az extra erősségű munkalap 2 mm vastagságú rm. acélból készült. Hézagmentes illeszkedés a derékszögű éleknek köszönhetően.

Fő jellemzők

- Nyitott alsó tárolószekrényre, hídrendszerbe vagy konzolos rendszerbe telepíthető.
- A két 4kW-os öntöttvas főzőlap hézagmentesen illeszkedik az egy darabból álló fedlapba. Mindkét főzőlap 4kW-os.
- Vízálló kezelői gombok.
- IPX 5 vízvédelmi szint.
- Csak semleges alsó szekrényre telepíthető (nem lehet hűtött alsó szekrényre vagy fagyasztópultra tenni).
- Alsó tárolószekrényre helyezhető.

Konstrukció

- A készülék 930 mm mélységű, amely nagy munkafelületet biztosít.
- Scotch Brite felületkezeléssel ellátott külső, rozsdamentes acél panelek.
- AISI 304 rozsdamentes acél fedlap, 2 mm vastagságú.
- Hézagmentes illeszkedés a derékszögű oldalaknak köszönhetően. Nincs ételcsapda, a szennyeződések nem tudnak megragadni.

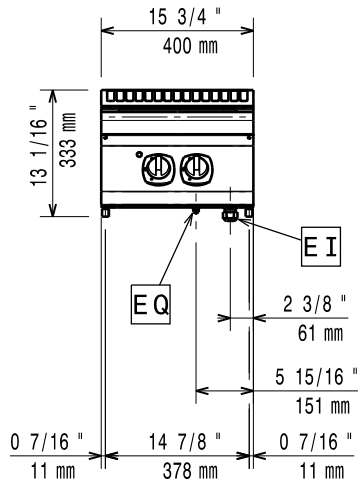
Opcionális tartozékok

- 2 öntöttvas közdarab elektromos asztali tűzhelyhez PNC 206056
- Tömítő egységcsomag illesztésekhez PNC 206086
- Tartóelem hídba szereléshez, 800 mm PNC 206137
- Tartóelem hídba szereléshez, 1000 mm PNC 206138
- Tartóelem hídba szereléshez, 1200 mm PNC 206139
- Tartóelem hídba szereléshez, 1400 mm PNC 206140
- Tartóelem hídba szereléshez, 1600 mm PNC 206141
- Tartóelem hídba szereléshez, 400 mm PNC 206154
- Vízvételi hely lengőkaros kifolyóval (a vízoszlop hosszabbító nem alap tartozék) PNC 206289
- Vízoszlop hosszabbítás, 900-as sorozathoz PNC 206290
- Kémény felhajtás, 400mm PNC 206303
- Hátsó fogantyú, 800mm, Marine PNC 206308
- Hátsó fogantyú, 1200mm, Marine PNC 206309
- Kémény rácsháló, 400mm (700XP/900) PNC 206400

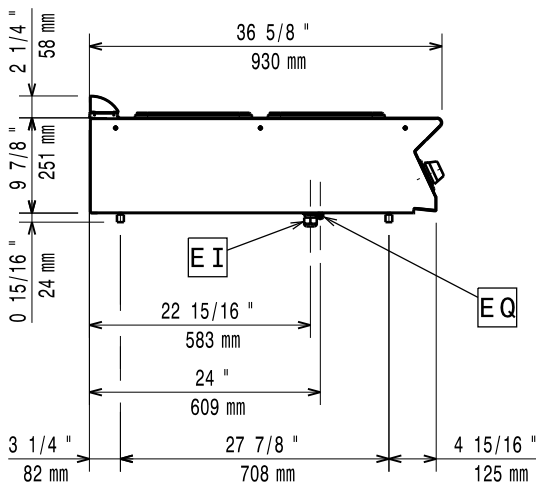
Jóváhagyás

- Oldalsó fogantyú jobb/bal PNC 216044
- Elülső fogantyú, 400 mm PNC 216046
- Elülső fogantyú, 800 mm PNC 216047
- Elülső fogantyú, 1200 mm PNC 216049
- Elülső fogantyú, 1600 mm PNC 216050
- Széles fogantyú - adagoló, 400mm PNC 216185
- Széles fogantyú - adagoló, 800mm PNC 216186
- 2 oldalpanel asztali készülékekhez PNC 216278
- 1x1/1GN kosár, 40literes tésztafőzőkhöz (csak 391039) PNC 927216
- Felső tartó keret 6 db kör alakú kosárhoz, 40 literes tésztafőzőkhöz (alternatíva a 927219-re 6db kosárhoz) (csak 391165) PNC 960644

Előlnézet



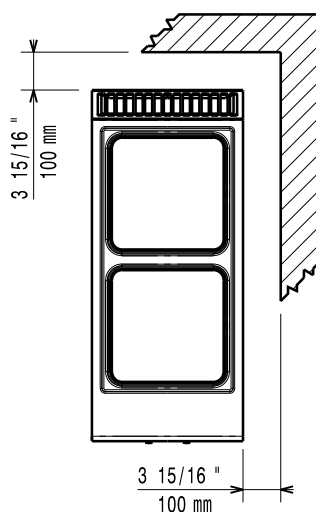
Oldalnézet



EI = Elektromos
csatlakozás

EQ = Ekvipotenciális csavar

Felülnézet



Elektromos

Tápfeszültség:

391039 (E9ECED2Q00)

380-400 V/3N ph/50-60 Hz

391165 (E9ECED2Q0N)

230 V/3 ph/50/60 Hz

Összes Watt:

8 kW

Technikai információ:

Nettó súly:

35 kg

Szállítási súly:

43 kg

Szállítási magasság:

391039 (E9ECED2Q00)

520 mm

391165 (E9ECED2Q0N)

540 mm

Szállítási szélesség:

460 mm

Szállítási mélység:

1020 mm

Szállítási térfogat:

391039 (E9ECED2Q00)

0.24 m³

391165 (E9ECED2Q0N)

0.25 m³

Tanúsítvány

391039 (E9ECED2Q00)

EH927

391165 (E9ECED2Q0N)

N9CEI

Elülső főzőlapok

teljesítménye:

4 - 0 kW

Hátsó főzőlapok

teljesítménye:

4 - kW

Elülső főzőlapok méretei:

300x300

Hátsó főzőlapok méretei:

300x300

If appliance is set up or next to or against temperature sensitive furniture or similar, a safety gap of approximately 150 mm should be maintained or some form of heat insulation fitted.